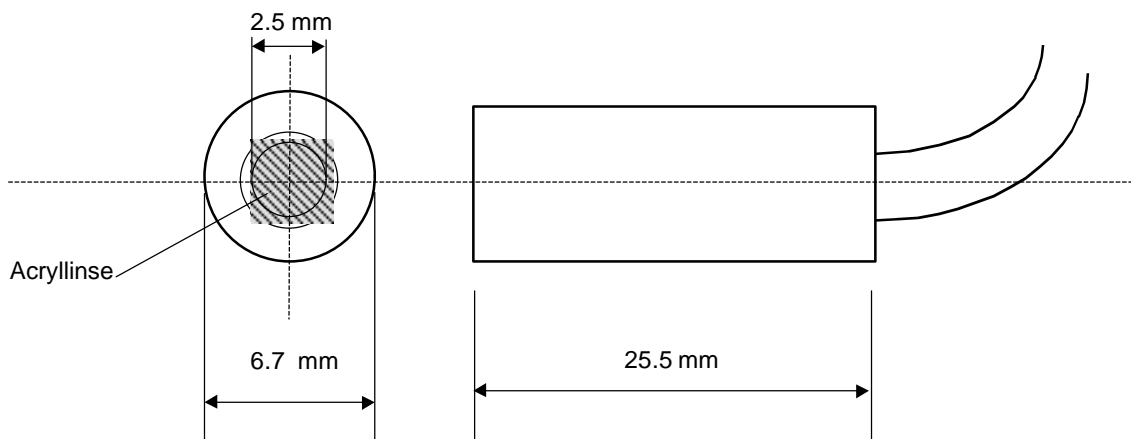
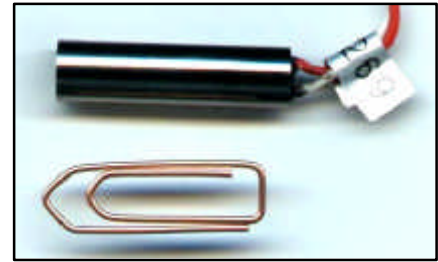


LASERDIODENMODUL TYPE OLUH

TECHNISCHE DATEN:

- \varnothing 6.7 mm, Länge: 25.5mm \pm 0.5 mm
- Betriebsspannung: min. 2.4 V.. **max. 3.5 V** DC
- **Ideale Betriebsspannung: 3.0 V** DC
- Betriebsstrom: ca. 50 .. 80 mA
- Betriebstemperatur: - 20° C ... + 50° C
- modulierbar durch Versorgungsspannung: DC ... 10 kHz
- Laserdiode leistungsgeregelt
- Laserleistung: 1 mW oder 3.5 mW (< 5 mW)
- Wellenlängen: 635 nm, 645 nm, 650 nm, 660 nm, 670 nm
- Kollimator: Acryllinse, vergütet
- Strahlquerschnitt: typ. 2.5 x 2.5 mm²
- Kabellänge typ. 10 cm (rot: Pluspol, weiß: Minuspol)



BESTELLSHEMA:

LDMxxx/yy-OLUH

xxx: Wellenlänge in nm

y: Leistung in mW

OLUH: Modul Baureihe

Beispiel: LDM635/3-OLUH



Laserstrahlung
Nicht in den Strahl blicken
Laser Klasse 2

Laserstrahlung
Nicht in den Strahl blicken
Laser Klasse 3A

ACHTUNG! Beachten sie die Sicherheitsvorschriften laut IEC 825-1

ROITHNER LASERTECHNIK

A-1040 WIEN, FLEISCHMANNGASSE 9

TEL: +43 -1- 586 52 43 FAX: +43 -1- 586 41 43

e-mail: office@roithner-laser.com <http://www.roithner-laser.com>