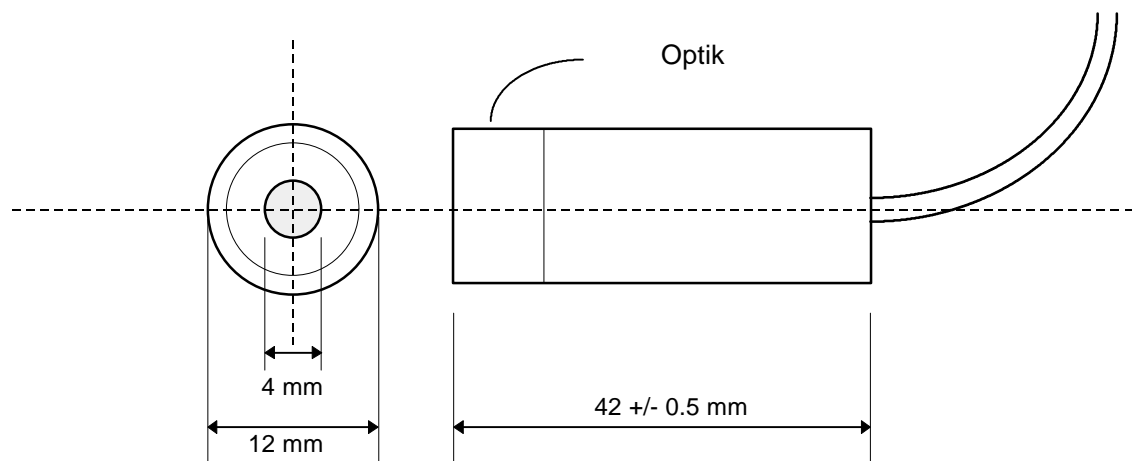


LASERDIODENMODUL TYPE SS

TECHNISCHE DATEN:

- Durchmesser 12mm, Länge: 42mm +/- 0.5mm
- Betriebsspannung: 3.0 .. 6.0 VDC
- Laserdiode leistungsgeregelt, dauerstrich
- Laserleistungen: 1mW, 3mW, 5mW oder 15mW
- Wellenlängen: 635nm, 640nm, 650nm, 660nm
- Acryllinse, vergütet
- Fokussierbar
- Strahlquerschnitt: typ. 4 x 2.5 mm
- Kabellänge typ. 10 cm (rot: Pluspol, schwarz: Minuspol)



BESTELLSHEMA:

LDMxxx/yySS

xxx: Wellenlänge in nm
yy: Leistung in mW
SS: Modul Baureihe

Beispiel: LDM635/5SS



Laserstrahlung
Nicht in den Strahl blicken
Laser Klasse 2

Laserstrahlung
Nicht in den Strahl blicken
Laser Klasse 3A

Laserstrahlung
Nicht in den Strahl blicken
Laser Klasse 3B

ACHTUNG! Beachten sie die Sicherheitsvorschriften laut IEC 825-1

ROITHNER LASERTECHNIK

A-1040 WIEN, FLEISCHMANNGASSE 9
TEL: +43 -1- 586 52 43 FAX: +43 -1- 586 41 43
e-mail: rlt@mcb.at <http://www.roithner.mcb.at>